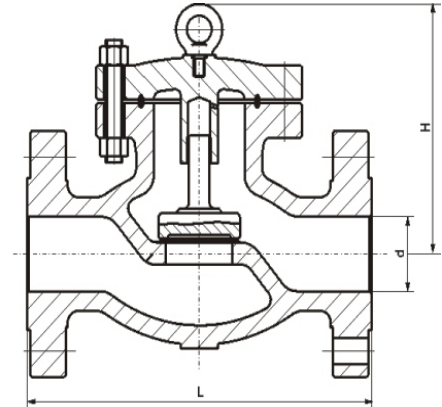
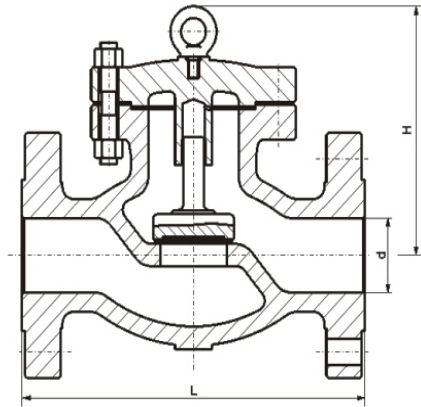


# Cast Steel Lift Check Valve



...Class150~Class900 Cast Steel Lift Check Valve



Size		Class 150						Class 300					
NPS	DN	Dimensions (mm)					Weight (Kg)	Dimensions (mm)					Weight (Kg)
		L			d	H		L			d	H	
RF	RTJ	BW	RF	RTJ			BW	RF	RTJ	BW			RF
1/2	15	108	119	108	13	76	3	152	162	152	13	78	5
3/4	20	117	130	117	19	76	4	178	191	178	19	82	6
1	25	127	140	127	25	98	5	203	216	203	25	102	8
1 1/4	32	140	153	140	32	102	7	216	229	216	32	106	11
1 1/2	40	165	178	165	38	115	8	229	242	229	38	118	13
2	50	203	216	203	51	140	15	267	283	267	51	140	26
2 1/2	65	216	229	216	64	162	22	292	308	292	64	164	33
3	80	241	254	241	76	168	28	318	333	318	76	178	50
4	100	292	305	292	102	194	42	356	371	356	102	195	86
5	125	356	368	356	127	210	60	400	416	400	127	223	120
6	150	406	419	406	152	226	75	445	460	445	152	245	180
8	200	495	508	495	203	250	118	533	549	533	203	280	220
10	250	622	635	622	254	275	194	622	638	622	254	336	310
12	300	699	711	699	305	332	320	711	727	711	305	380	510

Size		Class600						Class900					
NPS	DN	Dimensions (mm)					Weight (Kg)	尺寸 Dimensions (mm)					Weight (Kg)
		L			d	H		L			d	H	
RF	RTJ	BW	RF	RTJ			BW	RF	RTJ	BW			RF
2	50	292	295	292	51	152	32	368	371	368	50	180	50
2 1/2	65	330	333	330	64	167	45	419	422	419	64	200	65
3	80	356	359	356	76	178	68	381	384	381	74	235	88
4	100	432	435	432	102	215	98	457	460	457	100	270	140
5	125	508	511	508	125	240	155	559	562	559	125	300	210
6	150	559	562	559	152	279	230	610	613	610	150	350	300
8	200	660	664	660	200	328	300	737	740	737	200	400	390