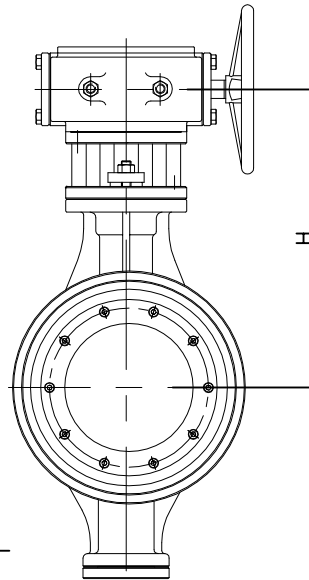
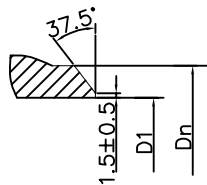
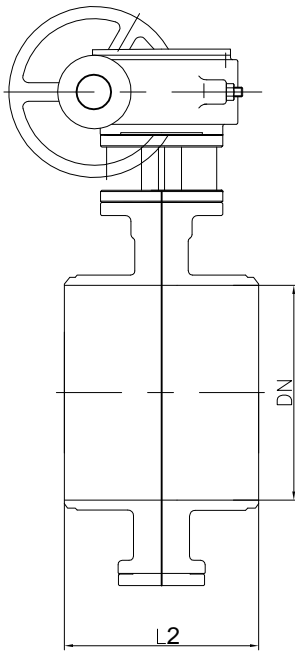
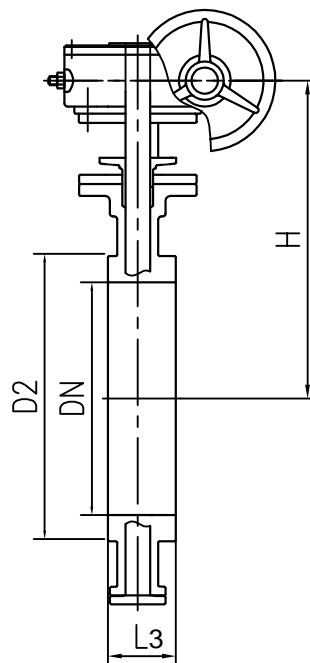
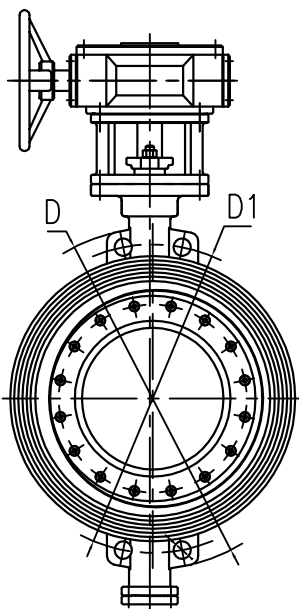


Connection: RF



Connection: BW



Connection: Wafer

Triple Offset Butterfly Valve Size Chart

PN 6

DN (mm)	L1	L2	L3	D	D1	D2	b	Dn	d1	H	n-d	Reference Weight		
												Kg1	Kg2	Kg3
80	114	180	49	185	150	125	18	90	78	186	4-18	32	27	20
100	127	190	56	205	170	145	18	110	96	195	4-18	40	34	24
125	140	200	64	235	200	175	18	135	121	205	8-18	48	41	28
150	140	210	70	260	225	200	20	161	146	230	8-18	51	43	31
200	152	230	71	315	280	255	22	222	202	250	8-18	95	81	62
250	165	250	76	370	335	310	24	278	254	285	12-18	120	102	88
300	178	270	83	435	395	362	24	330	303	330	12-22	156	132	95
350	190	290	92	485	445	412	24	382	351	375	12-22	193	164	120
400	216	310	102	535	495	462	24	432	398	420	16-22	227	193	135
450	222	330	114	590	550	518	24	484	450	460	16-22	280	238	170
500	229	350	147	640	600	568	26	535	501	485	20-22	355	302	220
600	267	390	154	755	705	670	26	636	602	600	20-26	535	457	330
700	292	430	165	860	810	775	26	726	692	730	24-26	953	810	580
800	318	470	190	975	920	880	26	826	792	790	24-30	1286	1093	780
900	330	510	203	1075	1020	980	26	926	892	980	24-30	1659	1410	1000
1000	410	550	216	1175	1120	1080	26	1028	992	1053	28-30	1700	1460	1000
1200	470	630	254	1400	1340	1295	28	1228	1192	1162	32-33	1850	1590	1100
1400	530	710	390	1620	1560	1510	32	1428	1392	1310	36-36	2540	2185	1600
1600	600	790	440	1820	1760	1710	34	1628	1592	1436	40-36	3730	3210	2400
1800	670	870	490	2045	1970	1910	36	1828	1792	1579	44-39	4756	4090	3000
2000	760	950	540	2265	2180	2110	38	2028	1992	1723	48-42	6520	5610	3800
2200	1000	1000		2475	2390	2330	60			1844	52-48	7832		
2400	1100	1100		2685	2600	2540	62			1968	56-48	1046		
2600	1200	1200		2900	2810	2740	64			2098	60-54	11310		
2800	1300	1300		3110	3020	2950	68			2232	64-54	14400		
3000	1400	1400		3310	3220	3150	70			2372	68-54	15420		

PN 10														
DN (mm)	L1	L2	L3	D	D1	D2	b	Dn	d1	H	n-d	Reference Weight		
												Kg1	Kg2	Kg3
80	114	180	49	200	160	135	20	90	78	186	8-18	32	27	20
100	127	190	56	220	180	155	22	110	96	195	8-18	40	34	24
125	140	200	64	250	210	185	22	135	121	205	8-18	48	41	28
150	140	210	70	285	240	210	24	161	146	230	8-22	51	44	32
200	152	230	71	340	295	265	24	222	202	250	8-22	96	82	63
250	165	250	76	395	350	320	26	278	254	285	12-22	121	105	90
300	178	270	83	445	400	368	26	330	303	330	12-22	158	135	100
350	190	290	92	505	460	428	26	382	351	375	16-22	198	170	121
400	216	310	102	565	515	482	26	432	398	420	16-26	235	210	140
450	222	330	114	615	565	532	28	484	450	460	20-26	295	245	180
500	229	350	127	670	620	585	28	535	501	485	20-26	370	310	230
600	267	390	154	780	725	685	34	636	602	606	20-30	540	465	330
700	292	430	165	895	840	800	34	726	692	738	24-30	790	680	480
800	318	470	190	1015	950	905	36	826	792	801	24-33	945	810	590
900	330	510	203	1115	1050	1005	38	926	892	989	28-33	1000	860	610
1000	410	550	216	1230	1160	1115	38	1028	992	1053	28-36	1890	1625	1180
1200	470	630	254	1455	1380	1325	44	1228	1192	1162	32-39	2058	1770	1300
1400	530	710	390	1675	1590	1525	48	1428	1392	1310	36-42	2819	2425	1700
1600	600	790	440	1915	1820	1750	52	1628	1592	1436	40-48	4140	3560	2600
1800	670	870	490	2115	2020	1950	56	1828	1792	1579	44-48	5280	4545	3200
2000	760	950	540	2325	2230	2160	60	2028	1992	1723	48-48	7240	6230	4400

PN 16														
DN (mm)	L1	L2	L3	D	D1	D2	b	Dn	d1	H	n-d	Reference Weight		
												Kg1	Kg2	Kg3
80	114	180	49	200	160	132	20	90	78	186	8-18	32	27	20
100	127	190	56	220	180	156	22	110	96	195	8-18	40	34	24
125	140	200	64	250	210	184	22	135	121	208	8-18	48	41	28
150	140	210	70	285	240	211	24	161	146	240	8-22	51	43	31
200	152	230	71	340	295	266	24	222	202	260	12-22	95	81	62
250	165	250	76	405	355	319	26	278	254	295	12-26	120	102	88
300	178	270	83	460	410	370	28	330	303	340	12-26	156	132	95
350	190	290	92	520	470	429	30	382	351	383	16-26	193	164	120
400	216	310	102	580	525	480	32	432	398	427	16-30	227	193	135

450	222	330	114	640	585	548	34	484	450	467	20-30	280	238	170
500	229	350	127	715	650	609	34	535	501	499	20-33	355	302	220
600	267	390	154	840	770	720	36	636	602	618	20-36	538	457	330
700	292	430	165	910	840	794	40	726	692	745	24-36	953	810	580
800	318	470	190	1025	950	901	42	826	792	809	28-39	1286	1093	780
900	330	510	203	1125	1050	1001	44	926	892	999	28-39	1659	1410	1000
1000	410	550	216	1255	1170	1112	46	1028	992	1064	28-42	2200	1870	1250
1200	470	630	254	1485	1390	1328	52	1228	1192	1174	32-48	2450	2082	1700
1400	530	710	390	1685	1590	1530	58	1428	1392	1324	36-48	3356	2852	2000
1600	600	790	440	1930	1820	1750	64	1628	1592	1450	40-55	4925	4236	3000
1800	670	870	490	2130	2020	1950	68	1828	1792	1595	44-55	6290	5346	3800
2000	760	950	540	2345	2230	2150	70	2028	1992	1740	48-60	8621	7328	4500

PN 25														
DN (mm)	L1	L2	L3	D	D1	D2	b	Dn	d1	H	n-d	Reference Weight		
												Kg1	Kg2	Kg3
80	114	180	49	200	160	132	24	90	78	186	8-18	27	38	27
100	127	190	56	235	190	156	24	110	96	201	8-22	33	40	29
125	140	200	64	270	220	184	26	135	121	211	8-26	40	60	43
150	140	210	70	300	250	211	26	161	146	243	8-26	48	65	48
200	152	230	71	360	310	274	30	222	202	270	12-26	89	88	62
250	165	250	76	425	370	330	32	278	254	302	12-30	160	135	100
300	178	270	83	485	430	389	34	330	303	358	16-30	227	175	115
350	190	290	92	555	490	448	38	382	351	421	16-33	285	195	140
400	216	310	102	620	550	503	40	432	398	434	16-36	410	295	200
450	222	330	114	670	600	548	46	484	450	473	20-36	480	350	250
500	229	350	127	730	660	609	48	535	500	551	20-36	680	510	360
600	267	390	154	845	770	720	48	636	600	674	20-39	855	625	450
700	292	430	165	960	875	820	50	726	690	758	24-42	1215	925	670
800	318	470	190	1085	990	928	54	826	790	823	24-48	1600	1260	900
900	330	510	203	1185	1090	1028	58	926	890	884	28-48	2140	1790	1250
1000	410	550	216	1320	1210	1140	62	1028	990	942	28-56	2490	1940	1480
1200	470	630	254	1530	1420	1350	70	1228	1190	1054	32-56	3600	2810	2000
1400	530	710	390	1755	1640	1560	76	1428	1390	1162	36-62	4200	3500	2500

PN 40												
DN (mm)	L1	L2	L3	D	D1	D2	b	H	n-d	Reference Weight		
										Kg1	Kg2	Kg3
80	180	180	48	200	160	132	24	242	8-18	30	35	27
100	190	190	54	235	190	156	24	204	8-22	38	38	28
125	200	200	54	270	220	184	26	214	8-26	45	50	35
150	210	210	59	300	250	211	28	259	8-26	48	45	42
200	230	230	73	375	320	284	34	276	12-30	128	100	72
250	250	250	83	450	385	315	38	313	12-33	205	135	105
300	270	270	92	515	450	409	42	363	16-33	311	260	160
350	290	290	117	580	510	465	46	406	16-36	407	240	200
400	310	310	133	660	585	535	50	441	16-39	495	320	220
450	330	330	149	685	610	560	57	523	20-39	650	500	340
500	350	350	159	755	670	615	57	597	20-43	750	550	370
600	390	390	181	890	795	735	72	662	20-48	1165	990	650

PN 64												
DN (mm)	L1	L2	L3	D	D1	D2	b	H	n-d	Reference Weight		
										Kg1	Kg2	Kg3
80	180	180	48	210	170	140	28	242	8-23	42	34	27
100	190	190	54	250	200	168	30	204	8-25	50	42	28
125	200	200	54	295	240	202	34	224	8-30	65	55	35
150	210	210	59	340	280	240	36	265	8-34	70	60	44
200	230	230	73	405	345	300	42	285	12-34	165	140	92
250	250	250	83	470	400	352	46	325	12-41	270	230	160
300	270	270	92	530	460	412	52	375	16-41	382	325	240
350	290	290	117	595	525	475	56	415	16-41	455	385	280
400	310	310	133	670	585	525	60	452	16-48	630	545	400
500	350	350	159	800	705	640	70	625	20-54	1210	1040	650
600	390	390	181	930	820	750	76	675	20-58	1850	1590	950

PN 10 0												
DN (mm)	L1	L2	L3	D	D1	D2	b	H	n-d	Reference Weight		
										Kg1	Kg2	Kg3
150	210	210	78	355	292	215	44	425	12-30	125	95	70
200	230	230	102	420	349	269.9	52	445	12-33	200	170	120
250	250	250	117	510	432	323.8	60	536	16-36	290	250	180
300	270	270	140	560	489	361	68	615	20-36	390	335	260
350	290	290	155	605	527	412.8	74	675	20-39	465	425	300
400	310	310	178	685	603	469.9	82	820	20-42	650	590	420
450	330	330	200	745	654	533.4	83	853	20-45	930	735	530
500	350	350	216	815	724	584.4	89	946	24-45	1235	1049	700
600	390	390	232	940	838	692.2	102	998	24-52	1890	1625	1100

ANSI 150LB															
in	mm	L1	L2	L3	D	D1	D2	b	Dn	d1	H	n-d	Reference Weight		
													Kg1	Kg2	Kg3
3	80	114	114	48	190	152.5	127	19	89.1	78.1	230	4-19	32	27	22
4	100	127	127	54	229	190.5	157	24	114.3	102.3	239	8-19	40	34	27
5	125	140	140	55	254	216	186	24	139.8	126.3	252	8-22	48	41	33
6	150	140	140	57	279	241.5	216	26	165.2	151	284	8-22	51	43	34
8	200	152	152	65	343	298.5	270	29	216.3	199.9	307	8-22	95	81	66
10	250	165	165	71	406	362	324	31	267.4	248.8	337	12-25	120	102	98
12	300	178	178	81	483	432	381	32	318.5	297.9	392	12-25	156	132	105
14	350	190	190	92	533	476	413	35	355.6	333.4	435	12-29	193	164	138
16	400	216	216	101	597	540	470	37	406.4	381	481	16-29	227	193	154
18	450	222	222	114	635	578	533	40	457.2	428.6	521	16-32	280	238	190
20	500	229	229	127	699	635	584	43	508	477.8	568	20-32	355	302	242
24	600	267	267	154	813	749.5	692	48	609.6	574.8	698	20-35	538	427	366
28	700	292	292	229	927	846	794	52			903	24-36	953	810	648
32	800	318	318	241	1060.5	978	908	57			967	24-39	1286	1093	874
34	900	330	330	241	1168	1086	1022	60.3			1031	28-39	1659	1410	1128
42	1000	410	410	300	1346	1257	1194	66.7			1122	28-42	2200	1870	1494

ANSI 300LB																
in		mm	L1	L2	L3	D	D1	D2	b	Dn	d1	H	n-d	Reference Kg1	Weight Kg2	Weight Kg3
3		80	180	180	48	210	168.5	127	29	89.1	78.1	286	8-22	30	35	28
4		100	190	190	54	254	200	157	32	114.3	102.3	248	8-22	38	38	30
5		125	200	200	55	279	235	186	35	139.8	126.6	258	8-22	45	50	40
6		150	210	210	59	318	270	216	37	165.2	151	301	12-22	48	45	36
8		200	230	230	73	381	330	270	42	216.3	199.9	318	12-25	128	100	80
10		250	250	250	83	445	387.5	324	48	267.4	248.8	365	16-29	205	135	110
12		300	270	270	92	521	451	381	51	318.5	297.9	415	16-32	311	260	210
14		350	290	290	117	584	514.5	413	54	355.6	333.4	458	20-32	407	240	190
16		400	310	310	133	648	571.5	470	58	406.4	381	510	20-35	495	320	255
18		450	330	330	149	711	628.5	533	61	457.2	428.6	591	24-35	650	500	405
20		500	350	350	159	775	686	584	64	508	477.8	740	24-35	750	550	445
24		600	390	390	181	914	813	692	70	609.6	574.8	833	24-41	1165	900	790

ANSI 600LB																
in		mm	L1	L2	L3	D	D1	D2	b	Dn	d1	H	n-d	Reference Kg1	Weight Kg2	Weight Kg3
6		150	210	210	78	356	292	216	48	165.2	143	465	12-29	50	43	36
8		200	230	230	102	419	349	270	56	216.3	190.9	538	12-32	60	54	45
10		250	250	250	117	508	432	324	64	267.4	237.2	658	16-35	95	75	60
12		300	270	270	140	559	489	381	67	318.5	283.7	755	20-35	125	95	78
14		350	290	290	155	603	527	413	70	355.6	317.6	780	20-38	200	170	140
16		400	310	310	178	686	603	470	77	406.4	363.6	820	20-41	290	250	210
18		450	330	330	200	743	654	533	83	457.2	428.6	853	20-44	390	335	292
20		500	350	350	216	813	724	584	89	508	477.8	946	24-44	465	425	350
24		600	390	390	232	940	838	692	102	609.6	574.8	998	24-52	650	590	490